



PALI PER VIGNETI

Attualmente ci stiamo avvicinando al mercato dei profili utilizzati per l'impianto di vigneti / frutteti in genere; in sostanza i pali per vigne come ad esempio il PALO CAPO TESTA ed il PALO INTERMEDIO.

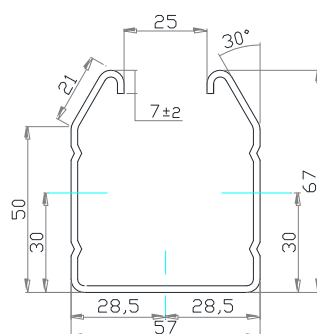


Tali pali possono essere realizzati con tutte le nostre sezioni a "C" o con tutte le nostre sezioni canalina "A001", in vari spessori da 1 a 3 mm, con varie tipologie di materiali: acciaio nero, acciaio zincato a caldo, acciaio Zincato, acciaio sendzimir, Corten, Inox. Possono essere completi di forature o asolature nelle più svariate tipologie, a seconda e su specifica richiesta del cliente.

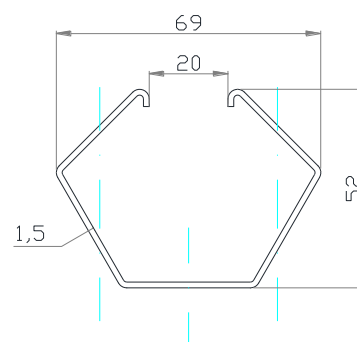


In allegato alla presente potete trovare un disegno indicativo per:

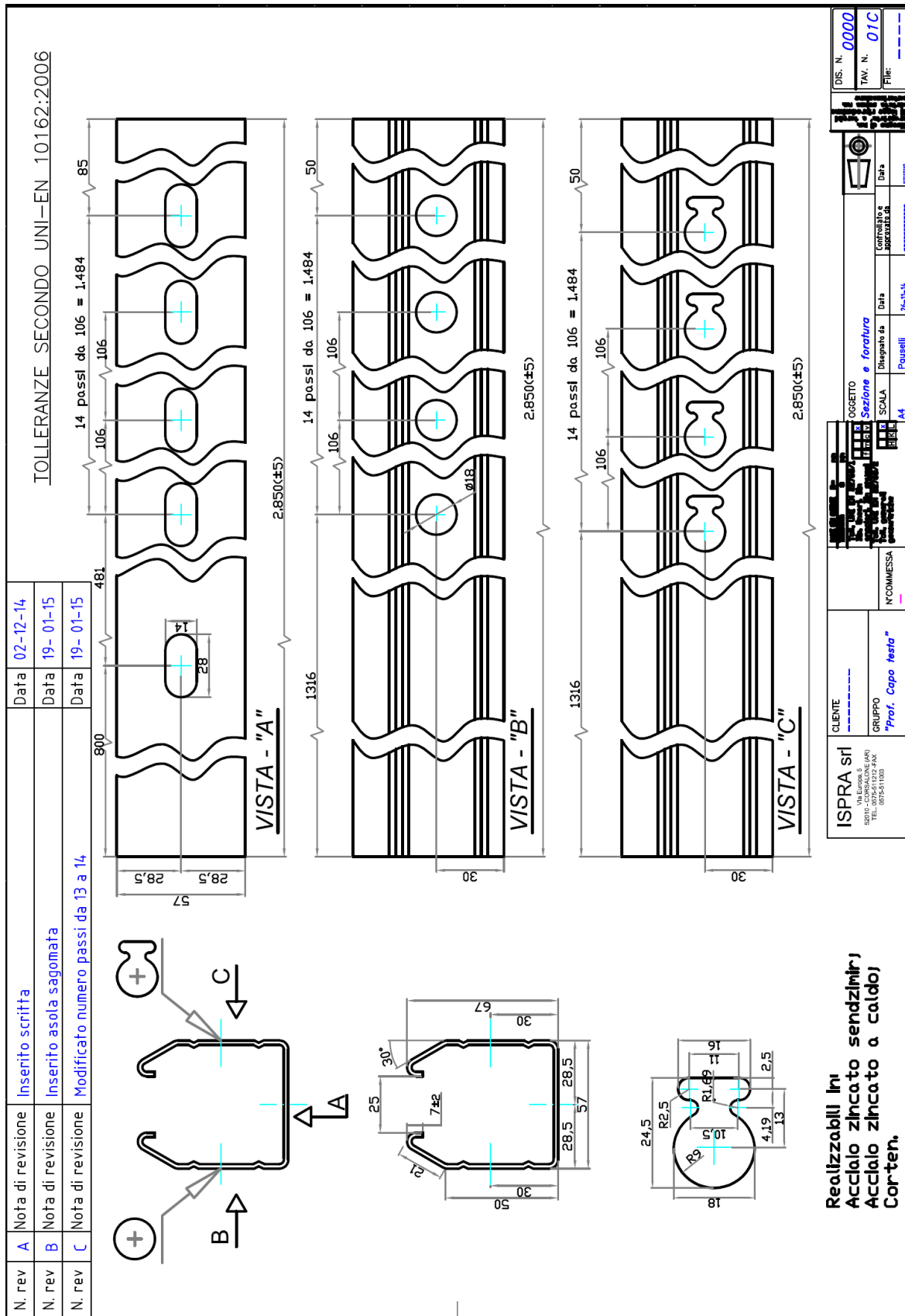
a) PROFILO PALO CAPO TESTA



b) PROFILO PALO INTERMEDIO



PROFILO "PALO CAPO TESTA"



**Realizzabili in:
 Acciaio zincato sendzimir;
 Acciaio zincato a caldo;
 Corten.**

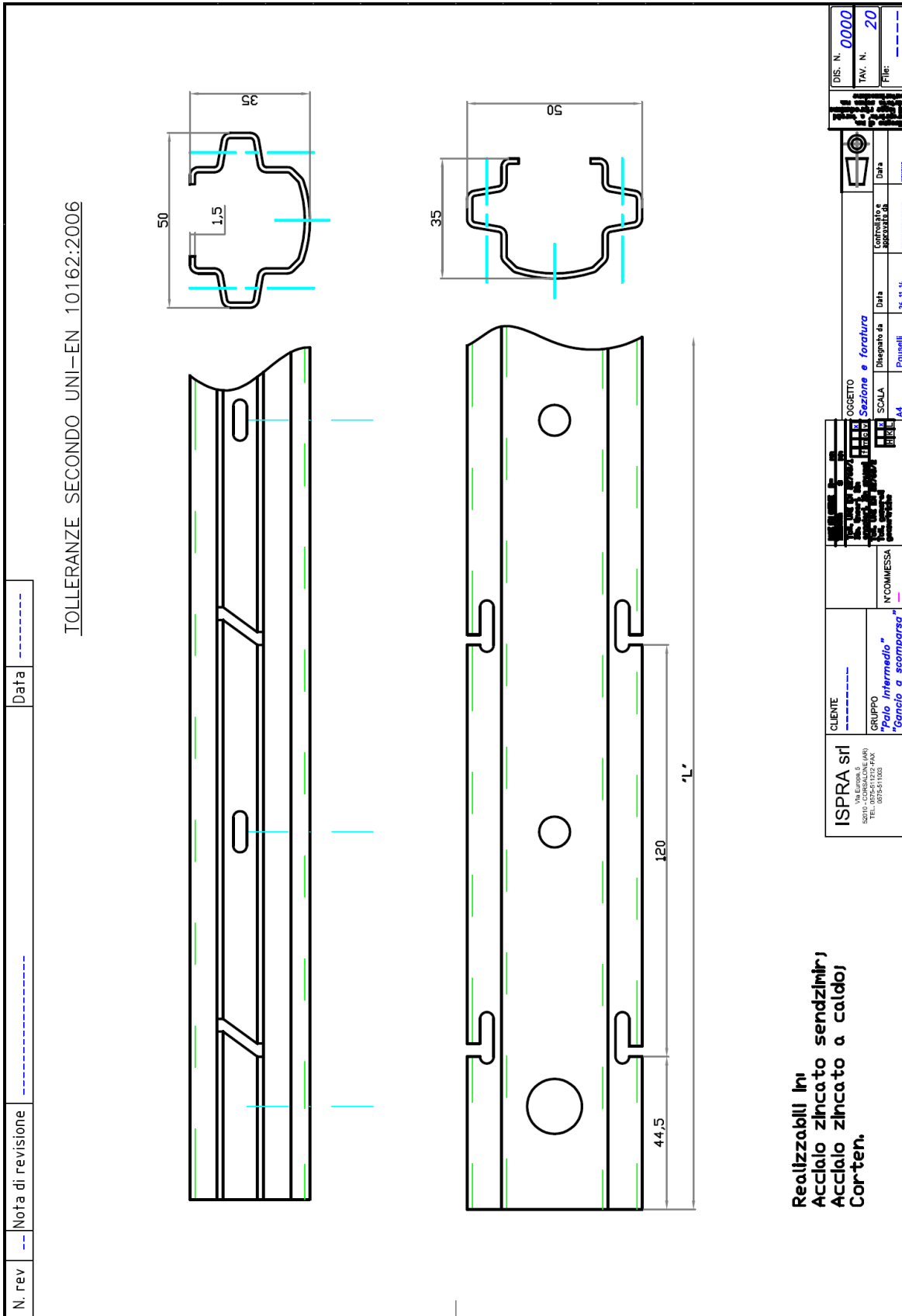
ISPRA PROFILATI S.r.l

Via Europa 5 - CORSALONE (AR) - Tel. 0575 511212 Fax 0575 511003

Email: commerciale@ispraprofilati.it



PROFILO PALO INTERMEDIO GANCIO A "SCOMPARSA"



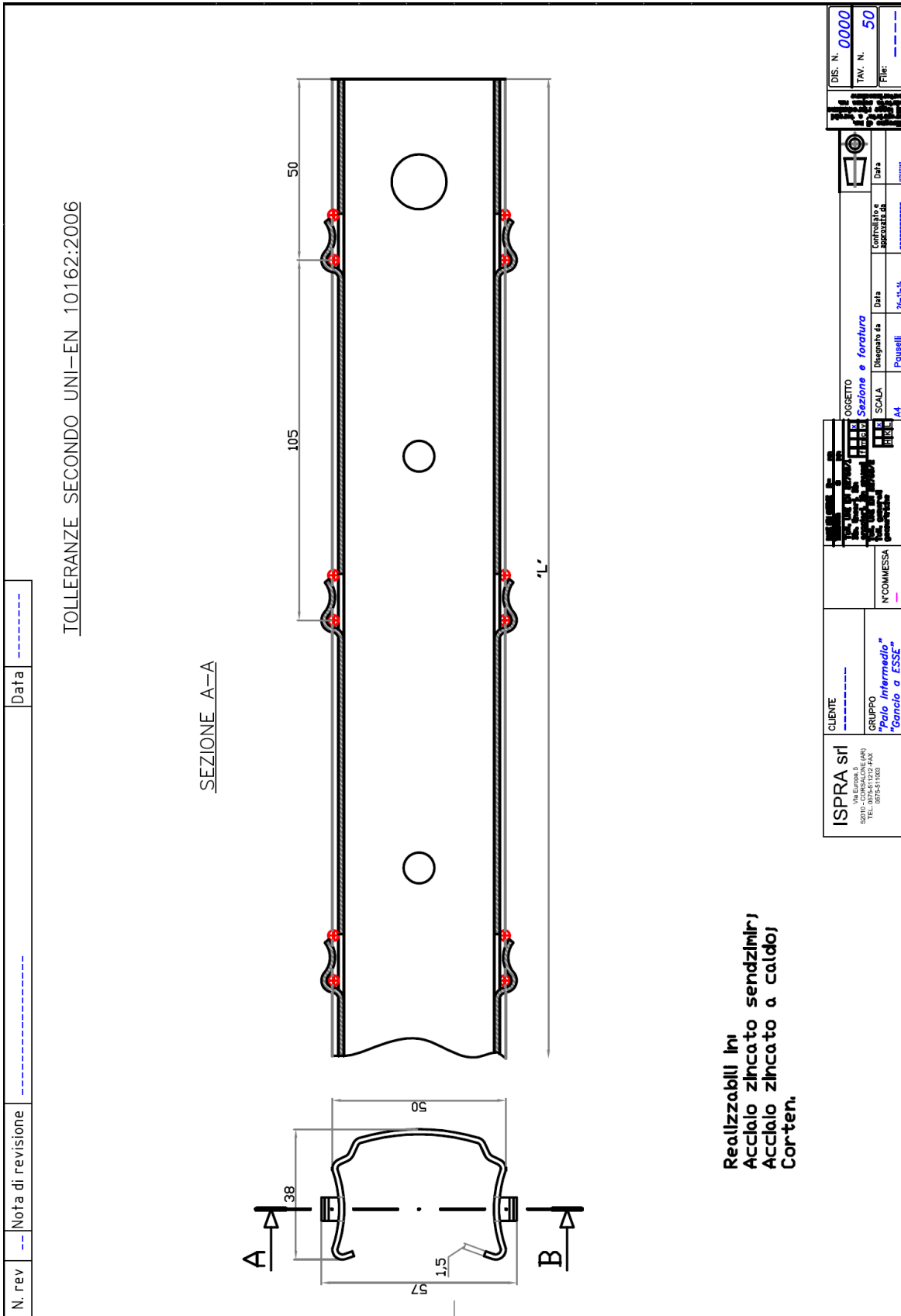
ISPRA PROFILATI S.r.l

Via Europa 5 – CORSALONE (AR) – Tel. 0575 511212 Fax 0575 511003

Email: commerciale@ispraprofilati.it



PROFILO PALO INTERMEDIO GANCIO A "ESSE"



ISPRA PROFILATI S.r.l

Via Europa 5 – CORSALONE (AR) – Tel. 0575 511212 Fax 0575 511003

Email: commerciale@ispraprofilati.it



BROCHURE FOTOGRAFICA: PALI VIGNETI



Profilo "palo capo testa"
(palo di testata):
Sez.7-21-50-57-50-21-7x2mm.
In acciaio zincato DX51D Z275.
Asolato e forato.

ISPRA PROFILATI S.r.l

Via Europa 5 – CORSALONE (AR) – Tel. 0575 511212 Fax 0575 511003

Email: commerciale@israprofilati.it





Profilo "palo capo testa" (palo di testata):
Sez.7-21-50-57-50-21-7x2mm.
In acciaio zincato CORTEN.
Asolato e forato.





Profilo "Palo capo testa"
(palo di testata)
con rocchetto zincato a caldo
completo di fermo.



Profilo "Palo intermedio" con gancio a
"esse": ricavato da nastri di acciaio zincato
DX51D Z275. Asolato e forato.
*Possibilità di realizzazione anche in CORTEN
S355J0WP e NERO S235JR.*



ISPRA PROFILATI S.r.l.
Industria Siderurgica Profili Acciaio
Direttore di Stabilimento
PAUSELLI OSCAR
327-8150343 / 333-5803458

ISPRA PROFILATI S.r.l

Via Europa 5 – CORSALONE (AR) – Tel. 0575 511212 Fax 0575 511003

Email: commerciale@ispraprofilati.it

